

Digitaler M-Bus Pegelwandler mit RS485-Schnittstelle

Signalprozessor gesteuerter Pegelwandler von RS485 auf M-Bus zur Fernspeisung und Fernauslesung von bis zu 250 M-Bus Endgeräten

Digital M-Bus Level Converter with RS485 Interface

A signal processor controlled Level Converter from RS485 to M-Bus with remote powering and reading of up to 250 M-Bus devices

Leistungsmerkmale

- RS485-Schnittstelle (2-Draht halbduplex)
- RS485 voll transparent
- Galvanisch Trennung zwischen RS485 und M-Bus
- sämtliche Funktionen werden durch einen Signalprozessor gesteuert
- Übertragungsraten: 300 .. 9600 Bd
- Bit-Recovery (Regenerierung der Bitzeiten)
- komplette Busausdehnung nach M-Bus Spezifikation
- automatische Messung der maximal möglichen Baudrate
- Unterdrückung des Echos
- Abschaltung des Busses bei Kurzschluß und Überstrom mit automatischer Wiederanschaltung nach Ende des Überstroms
- Selbst-Schutz des Geräts gegen transiente Überspannungen auf dem M-Bus¹
- Selbst-Schutz gegen Spitzenspannungen auf dem M-Bus (indirekter Blitzschutz)¹
- Selbst-Schutz gegen starke elektromagnetische Felder¹
- Kollisionserkennung mit Break-Signal
- Anzeigen für Datenverkehr, maximalen Busstrom und Überstrom / Kurzschluß
- Spannungsversorgung wahlweise mit einem externen 42VDC Steckernetzteil oder wandmontierbarem Netzteil
- das Gerät ist CE-geprüft und trägt das CE-Kennzeichen

Features

- RS485 interface (2 wire, halfduplex)
- RS485 is fully transparent
- Galvanic isolation between RS485 and M-Bus
- All functions are controlled by a signal processor
- Transmission rates: 300 .. 9600 Bd
- Bit recovery (reproducing bit times)
- Full bus extension according to M-Bus specification
- Automatic measurement of maximum possible baud rate
- Echo suppression
- Switching off the bus upon short-circuit and overcurrent with automatic restart at the end of overcurrent
- Device protection against transient overvoltages on the M-Bus¹
- Self protection against peak voltages (indirect lightning protection) on the M-Bus¹
- Self protection against strong electromagnetic fields¹
- Collision detect with break signalling
- LED's for data transmission, maximum bus current and overcurrent / short-circuit
- Power supplied by an external 42VDC plug-in power supply unit or wall-mounted power supply
- The device is CE checked and has the CE mark

Bestellinformationen / Ordering Information

DR005 M-Bus-Pegelwandler RS485 für 250 Endgeräte / M-Bus Level Converter RS485 for 250 meters

DR006 M-Bus-Pegelwandler RS485 für 120 Endgeräte / M-Bus Level Converter RS485 for 120 meters

Steckernetzteil ist im Lieferumfang enthalten /
Wandnetzteil auf Wunsch

/ Plug-In power supply is included with delivery
/ Wall-mounted supply on demand

Datenblatt / Data Sheet DR005/6	25.10.99, Version 2.1	1
---------------------------------	-----------------------	---

Beschreibung der Funktionsweise

Der Digitale Pegelwandler mit RS485-Schnittstelle bietet die Möglichkeit einen externen Steuerrechner (z.B. einen PC) mit RS485-Schnittstelle mit eigener Software als Master für den M-Bus zu betreiben. Der Pegelwandler arbeitet voll transparent für die folgenden Übertragungsgeschwindigkeiten: 300, 600, 1200, 2400, 4800 oder 9600 Baud.

Die RS485-Schnittstelle ist als 2-Draht-Schnittstelle ohne Adressierung mit rein transparenter Funktion implementiert. Die Richtungssteuerung der halbduplexen 2-Draht-Verbindung ist so ausgeführt, daß das Gerät im Grundzustand passiv (Empfänger ein, Sender aus) geschaltet ist und bei vom M-Bus zu übertragenden Zählerdaten aktiv (Empfänger aus, Sender ein) wird. Der Pegelwandler bleibt noch für etwa 50ms nach dem letzten übertragenen Space (0-Bit) des Zählers auf der RS485 aktiv. Während dieser Zeit sollte die Mastersoftware keine erneute Anfrage an die angeschlossenen Zähler starten. Der RS485-Bus wird vom Werk aus mit einem 120Ω Widerstand abgeschlossen. Dieser kann bei Bedarf durch Entfernen des Jumpers JP2 auf der Einsteck-Platine im Gerät deaktiviert werden. Der Abschlußwiderstand ist für permanente Überspannungen bis zu einem Betrag von 7 VDC auf dem RS485-Bus ausgelegt. Wenn eine höhere Überspannungsfestigkeit gefordert wird, sollte der Jumper entfernt und ein entsprechend dimensionierter externer Widerstand zw. den Klemmen RxTx+ und RxTx- angeschlossen werden.

Die gelbe Leuchtdiode D3 auf der Platine zeigt zu Servicezwecken durch Leuchten die aktive Übernahme des RS485-Busses durch das Gerät an.

RS485 Interface-Karte

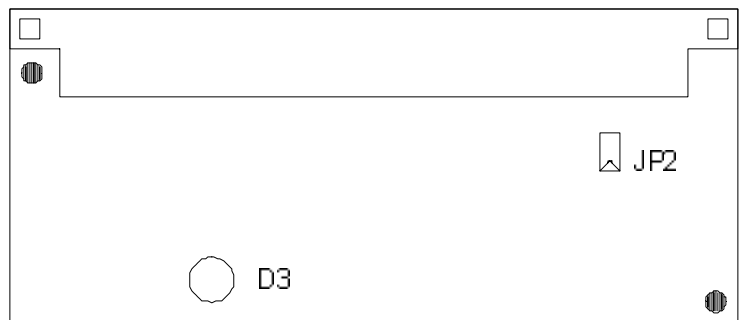
RS485 interface card

Description of basic operation

The digital level converter with RS485 interface allows a control computer (e.g. a PC) with RS485 port and M-Bus software to be used as Master. The level converter is working fully transparent for the following transmission speeds: 300, 600, 1200, 2400, 4800 and 9600 Baud.

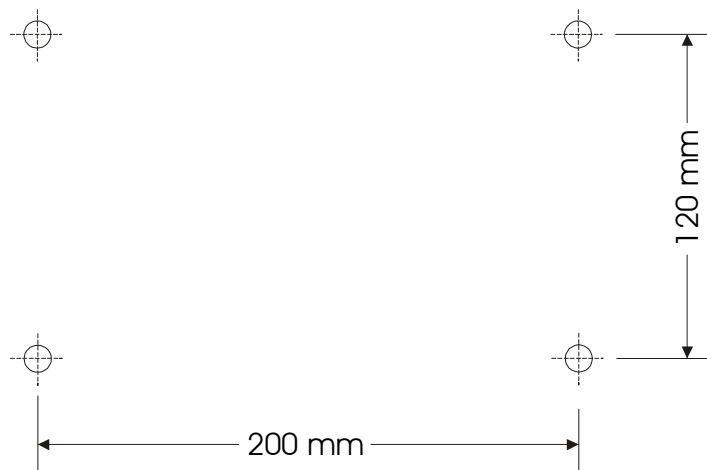
The RS485 interface has been implemented as a 2 wire connection without addressing and pure transparent function. The transmission direction on the half duplex 2-wire interface must be switched over from master to slaves and viceversa. The level converter is normally passive (receiver on, transmitter off) and becomes active (receiver off, transmitter on) when the slaves transmit data. The level converter holds the RS485 interface active for about 50ms after the last space (0 bit) of the slave. The master should not generate a new data request to the connected devices within this time period. The RS485 bus is terminated with a resistor of 120Ω by factory setting. The user can deactivate this resistor by removing the jumper JP2 on the interface card inside the level converter. The terminator withstands permanent overvoltages on the RS485 bus of up to 7 VDC. A protection against higher voltages can be done by removing the jumper and connecting a suitable external resistor between the terminals RxTx+ and RxTx-.

An active yellow light emitting diode D3 on the interface card shows that the level converter has taken possession of the RS485 bus (transmitter on).



Montage

Der Montagerahmen des Pegelwandlers wird mit vier Schrauben auf einer Wand oder in einem Schaltschrank angebracht. Die folgende Zeichnung zeigt die Lage der zu erstellenden 5mm-Bohrungen:

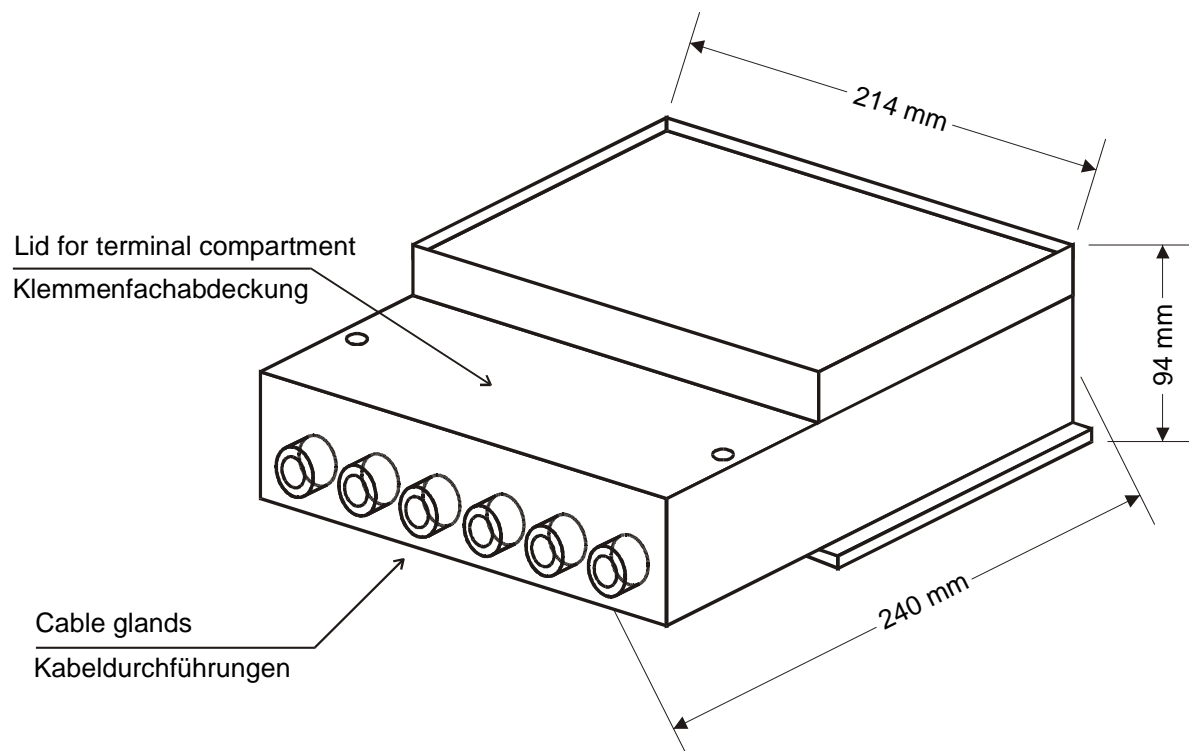


Mounting

The mounting frame of the level converter can be fixed on a wall or inside an electronic case with four screws. The position of the used drill wholes with a diameter of 5mm is shown in the following drawing:

Die Abmessungen des Gerätes können der folgenden Zeichnung entnommen werden:

The dimensions of this device can be derived from the following drawing:

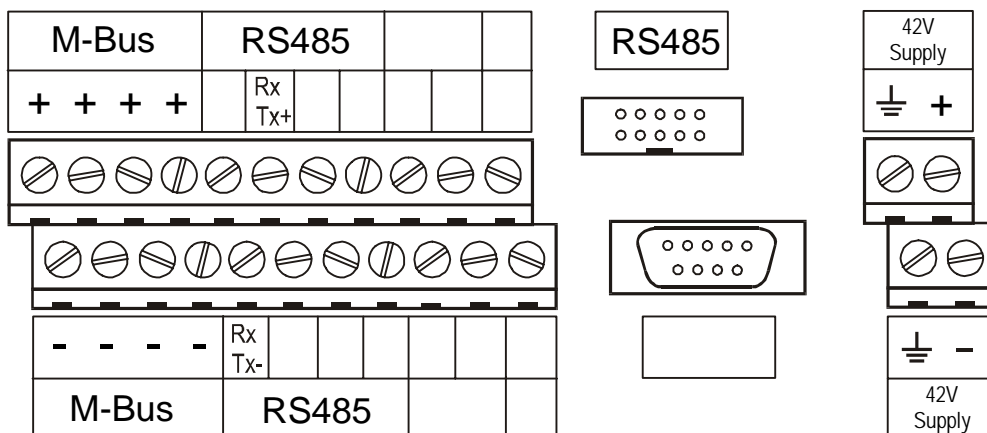


Anschließen

Zum Betrieb des Gerätes müssen das externe Netzteil, die RS485-Leitung (2-Draht) und die M-Bus Geräte gemäß der folgenden Klemmenbelegung angeschlossen werden. Die Klemmen sind nach dem Entfernen der Klemmenfachabdeckung zugänglich. Alle hier nicht aufgeführten Klemmen sind bei diesem Pegelwandler ohne Funktion.

Connecting

The installation procedure consists of connecting the external power supply, the RS485 interface (2 wire) and the M-Bus devices according to the following terminal scheme. The terminals are accessible after removing the lid for the terminal compartment. All terminals, which are not described here, are not used with this level converter.



M-BUS	+,-	4 Klemmenpaare für M-Bus-Endgeräte, Polarität beliebig	4 pairs of screw terminals for M-Bus devices, polarity independent
RS485	RxTx+	RS485-Anschluß: +	RS485 connection: +
	RxTx-	RS485-Anschluß: -	RS485 connection: -
Erde	E42V	Erdanschluss vom 42V-Netzteil	Earth connector from 42VDC supply
42V	+,-	Netzteil 42VDC	Power supply 42VDC

Achtung:

Es kann wahlweise ein Steckernetzteil oder ein wandmontierbares Netzteil mit offenen Adern zur Festmontage geliefert werden. Die Farbbelegung der Adern ist etwas ungewöhnlich:

Attention:

We can deliver a plug-in power supply or a wall-mounted power supply for fixed installations. The usage of the colors for the wires is unusual:

• Steckernetzteil Plug-In Unit	Sekundär Secondary	braun blau grün / gelb	brown blue green / yellow	42V – 42V + Erde, Earth
• Wandmontage-Netzteil Wall-Unit	Sekundär Secondary	braun blau schwarz	brown blue black	42V – 42V + Erde, Earth

LED-Anzeigen

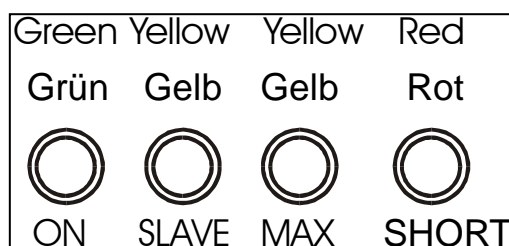
Auf der Platine befinden sich rechts neben den Klemmenblöcken vier Leuchtdioden, welche den aktuellen Zustand des Gerätes und des M-Bus Netzes anzeigen:

ON:	an → Master sendet Mark (1)
	aus → Master sendet Space (0)
SLAVE:	an → Slave sendet Space (0)
	aus → Slave sendet Mark (1)
MAX:	an → normaler Betriebsbusstrom überschritten
SHORT:	Blinken mit 2 Hz → Überstrom
	an → Bus aus ($U_{BUS} = 0V$)

LED Displays

To the right of the terminal block on the board are four light emitting diodes showing the actual status of the level converter and the M-Bus system:

ON:	on → Master transmits Mark (1)
	off → Master transmits Space (0)
SLAVE:	on → Slave transmits Space (0)
	off → Slave transmits Mark (1)
MAX:	on → normal operating bus current exceeded
SHORT:	2 Hz flashing → Overcurrent
	on → Bus off ($U_{BUS} = 0V$)



Fehlerbehebung

- *Keine LED leuchtet:*
Überprüfen Sie die Versorgungsspannung!
- *Rote LED (SHORT) blinkt:*
Überprüfen Sie die M-Bus Verdrahtung auf Kurzschlüsse zwischen beiden Adern!
- *Gelbe LED (MAX) leuchtet:*
Überprüfen Sie die Anzahl der angeschlossenen M-Bus Zähler!
- *Kommunikation fehlerhaft:*
Überprüfen Sie die Verdrahtung der RS485-Schnittstelle (Polarität), die Verdrahtung des M-Bus (Kapazität) und die Einstellungen der Software!
- *Einzelne Zähler lassen sich nicht auslesen:*
Überprüfen Sie die M-Bus Spannung an den betreffenden Zählern (min. 24V) und die Einstellungen der Software.

Errata handling

- *No LED on:*
Check the power supply!
- *Red LED (SHORT) is flashing:*
Check the wiring of the M-Bus against short circuits between the 2 wires!
- *Yellow LED (MAX) on:*
Check the number of connected M-Bus devices!
- *Communication faulty:*
Check the wiring of the RS485 interface (polarity), the wiring of the M-Bus (total capacity) and the configuration of the readout software.
- *Some devices cannot be read:*
Check the level of the M-Bus voltage at the problematic meters (min. 24V) and the configuration of the software.

Technische Daten / Technical Data

Spannungsversorgung / Power Supply	
Spannung / Voltage	42 V DC ($\pm 5\%$)
Strombedarf / Supply Current	max. 630 mA
Leistungsaufnahme / Supply Power	max. 30 W

Geliefertes Netzteil / Power supply incl.	
Eingang / Input	230V~ / 50Hz / 300mA
Ausgang / Output	42VDC / 650mA
Sicherung Steckernetzteil / Fuse plug-in unit	T 630mA
Schutzklasse / Protective class	IP40 (Stecker-Netzteil / plug-in unit) IP30 (Wand-Netzteil / wall-mounted unit)

Gehäuse / Housing	
Abmessungen / Dimensions	H x B x T / H x W x D = (94 x 214 x 240) mm
Schutzart / Protective class	IP 52 nach / according to EN60529
Material / Material	ABS Kunststoff / plastic
Farbe / Colour	anthrazit / anthracite, ähnlich / similar RAL7024
Gewicht komplett / Weight complete	ca. / around 1.1 kg

Umgebungsbedingungen / Environment	
Temperatur Betrieb / Operating temperature	0 .. 55 °C
Temperatur Lagerung / Storage temperature	-20 .. 60°C

EMV-Daten / EMC data	
Störaussendung / Emission	DIN EN 50081-1 EN 55022 Klasse / class B EN 60555
Störeinstrahlung / Immunity	DIN EN 50082-2 ENV50140 ENV50204 EN61000-4-4

RS485-Spezifikationen / Specifications	
Treiberstrom / Driver output current	max. 250 mA
Ohmsche Belastung Treiber / Resistive load	min. 54Ω
Galvanische Trennung / Galvanic isolation	min. 1.0 kV
Spannung / Voltage TX Space (0)	$+1.5V \leq U_t \leq +5.0V$
Spannung / Voltage TX Mark (1)	$-5.0V \leq U_t \leq -1.5V$
Spannung / Voltage RX Space (0)	$+0.3V \leq U_r \leq +7.0V$
Spannung / Voltage RX Mark (1)	$-7.0V \leq U_r \leq -0.3V$
Aktiv-Zeit RS485 (nach dem letzten Space-Bit vom M-Bus Slave) / Active time RS485 (after last space from M-Bus Slave)	$45ms \leq t_a \leq 55ms$
Adressierung / Addressing RS485	nicht möglich (transparent), impossible (transparent)

M-Bus-Spezifikationen / M-Bus Specifications:

PARAMETER PARAM	DIGREP250 ²			DIGREP120 ³			EINHEIT UNIT
	min.	typ.	max.	min.	typ.	max.	
max. Anzahl Geräte (je 1,5 mA) max. devices (each 1,5 mA)	250			120			
normaler Betriebsbusstrom (I _o) normal operating bus current (I _o)	0		375	0		180	mA
Anzeige Warnstrom Warning current level	385	410	435	195	210	225	mA
Überstromabschaltung Overcurrent level	470	500	530	235	250	265	mA
Busspannung Mark (I _o Bereich) Bus voltage Mark (I _o range)	36,0		42,5	39,0		42,5	V
Busspannung Space (I _o Bereich) Bus voltage Space (I _o range)	24,0		30,0	26,0		31,0	V
Bitschwelle / Bit detection level Slave → Master	5,5	7,0	8,5	5,5	7,0	8,5	mA
Kollisionsschwelle Collision detection level	45	48	51	45	48	51	mA
Max. Gesamte Kabellänge: Max. total cable length:							
• (9600Bd) (150nF/km)	1000			750			m
• (2400Bd) (150nF/km)	4000			3000			m
• (300Bd) (150nF/km)	12000			9000			m
Max. Entfernung zum Slave (alle Slaves am Kabelende) Max. distance to slave (all slaves at end of cable)							
• JYSTY 1 x 2 x 0.8 mm	350			750			m
• NYM 2 x 1,5mm ²	1000			2500			m
Max. Kabellänge (Gleichverteilung der Slaves) Max. cable length (slaves are distributed equally)							
• JYSTY 1 x 2 x 0.8 mm	900			1800			m
• NYM 2 x 1,5mm ²	2500			5000			m

Die maximale Entfernung zum Slave und die gesamte Kabellänge hängt in jedem Einzelfall von der Netztopologie, der Anzahl der angeschlossenen Geräte, dem Querschnitt des verwendeten Kabels und der gewünschten Übertragungsgeschwindigkeit ab. Eine Beschreibung von Untersuchungen zu diversen Netzinstallationen mit dem Digital-Repeater kann bei der Relay GmbH angefordert werden („Der M-Bus: Ausdehnung des Netzes bei unterschiedlichen Baudraten“).

In each individual case, the maximum distance to the slave and the overall cable length depends on the network topology, the number of connected devices, the cross section of used cable and the desired transmission rate. A description of tests carried out in various network installations with the digital repeater is available from Relay GmbH („Der M-Bus: Ausdehnung des Netzes bei unterschiedlichen Baudraten“).

¹ Durch starke elektromagnetische Felder (HF-Felder) oder statische Entladungen erzeugte Störungen der Datenübertragung werden aufgrund der Sicherungsmechanismen des M-Bus-Protokolls (Hamming-Distanz = 4) mit großer Sicherheit als Fehler erkannt.

² Abkürzung für die Version für 250 Endgeräte

³ Abkürzung für die Version für 120 Endgeräte

¹ The M-Bus protocol security mechanism (hamming distance = 4) ensures that data-transmission errors caused by strong electromagnetic fields (HF fields), or static discharges are extremely likely to be detected as errors.

² Abbreviation for version for 250 slaves

³ Abbreviation for version for 120 slaves