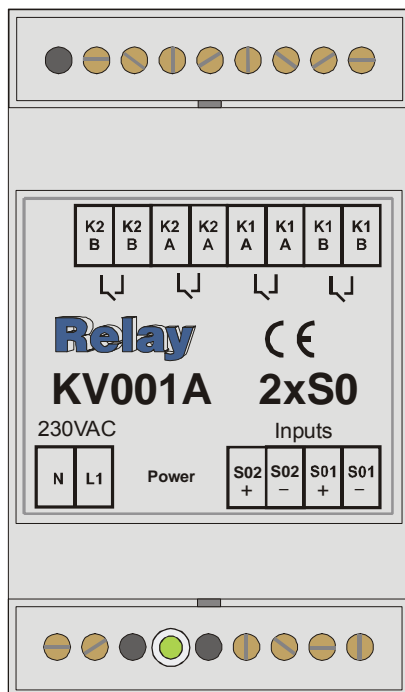


KV001A

2-Kanal S0-Impuls Konverter / Verdoppler 2 Channel S0 Pulse Converter / Doubler



Klemmen / Terminals:

N, L1	Netzspannung	Mains Voltage
S01+ S01-	Signal 1 Eingang	Signal 1 Input
S02+ S02-	Signal 2 Eingang	Signal 2 Input
K1A K1A	Signal 1 Ausgang A	Signal 1 Output A
K1B K1B	Signal 1 Ausgang B	Signal 1 Output B
K2A K2A	Signal 2 Ausgang A	Signal 2 Output A
K2B K2B	Signal 2 Ausgang B	Signal 2 Output B

Beschreibung

Der 2xS0 Konverter KV001A wandelt 2 S0-Impulssignale nach DIN43864 in einfache, potentialfreie Kontakte um. Das Gerät ermöglicht somit die Nutzung aller unserer M-Bus Impulsadapter aus der PadPuls-Serie zur Zählung von S0-Impulsen.

Für jeden der beiden Eingänge sind jeweils zwei Impulsausgänge vorhanden, sodaß der Konverter auch zur Verdoppelung von Impulssignalen eingesetzt werden kann. Es können natürlich nicht nur S0-Impulse, sondern auch Reed-Kontakte oder Open-Collector Impulsgeber dupliziert werden. Somit können die Impulse z.B. vom Energielieferant und Gebäudeleittechnik unabhängig voneinander erfasst werden.

Description:

The 2xS0 Converter KV001A converts two S0 pulse signals according to DIN43864 to simple, potential free contacts. Thus the device enables the use of all our M-Bus pulse converter from the PadPuls series to count S0 pulses.

There are two pulse outputs for each of the two input channels. So the converter can be used also to double pulse signals. The device can duplicate not only S0 pulses but also reed contacts or open-collector pulse generators. Hence two parties are able to record the pulses from one signal, e.g. the energy provider and the operator of building technology.,

Stromversorgung / Power supply:

Betriebsspannungsbereich AC / <i>Supply voltage range AC</i>	210 .. 250 VAC~
Netzfrequenz / <i>Mains frequency</i>	50 Hz .. 60 Hz
Strombedarf / <i>Current</i>	max. 50mA
Klemmen Stromversorgung / <i>Terminals Power Supply</i>	N , L1
Interne Sicherung / <i>Internal Fuse</i>	T 0,1A
Power LED / <i>Power LED</i>	Grün / <i>Green</i>

Temperaturbereich / Temperatures:

Betriebstemperaturbereich / <i>Operating temperature</i>	0..50°C
Lagertemperaturbereich / <i>Storage temperature</i>	-10..70°C

Impulseingänge / Pulse inputs:

S0 nach DIN43864 / <i>S0 according to DIN43864</i>	
Meß-Spannung / <i>Measuring-Voltage</i>	18..27VDC
Strombegrenzung / <i>Current Limit</i>	typ. 20mA

Impulsausgänge / Pulse outputs:

OptoMOS© Relais / <i>OptoMOS© Relays</i>	2 x 2
Max. Spannung / <i>max. Voltage</i>	42VDC
Max. Strom / <i>max. current</i>	80 mA
Max. R _{ON} (geschlossen) / <i>max. R_{ON} (closed)</i>	16 Ω

Gehäuse / Housing:

Abmessungen (mm): BxLxH = 53x91x58	<i>Dimensions (mm): WxLxH = 53x91x58</i>
Schutzart: IP20	<i>Protection type: IP20</i>
Material / Farbe: ABS / RAL 7035	<i>Material / Colour: ABS / RAL 7035</i>
Montage: Hutschiene TS35	<i>Mounting: DIN rail TS35</i>

Bestellinformation:

KV001A: 2-fach S0-Konverter

Order Details:

KV001A: 2-channel S0 Converter